



Технологии QNX и ЗОСРВ «Нейтрино» в России

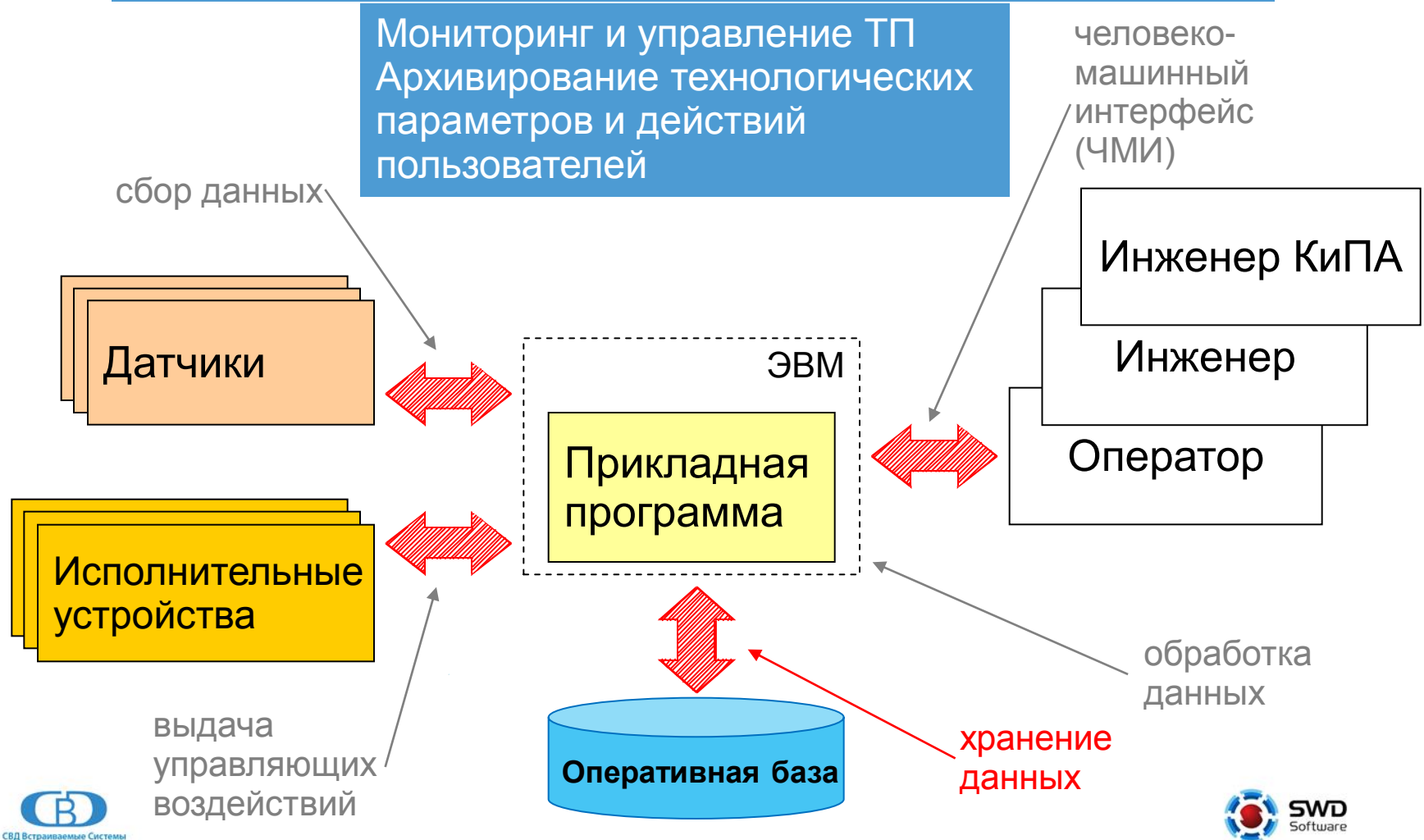
Москва, 19 апреля 2016

Способы формирования оперативной базы для хранения параметров технологического процесса средствами СДКУ «Фокус»

Ренат Ишкин, СВД Встраиваемые Системы

Основные компоненты АСУ ТП

СДКУ – Система диспетчерского контроля и управления:



Средства построения оперативной базы СДКУ «Фокус»

Построитель Базы Данных

Файл Создать Копировать Вставить Удалить Счетчик точек: 01434

Demo Имя: Fact_ves Сохранить запись

Перв. Данные Втор. Данные Данные Серв. Таблица

Описание: Дозатор 1 - фактический вес в дозаторе

Краткое описание:

Цвет по умолчанию: Скрыть: Разрешить распред.:

Тип точки: Вв/Выв.без Обр.связи

Мин. ИСХ. данные: -100.0000000

Макс. ИСХ. данные: 5000.0000000

Мин. ИНЖ значения: -100.0000000

Макс ИНЖ значения: 5000.0000000

Тип преобразования: Нет

Тайм-аут управ-я: 0

Единицы измерения: кг.

Нечувств. ИСХ данных: 0.1000000

Число десят. знаков: 2

- AGRS_3
- AGRS_5
- Alarm
- Amur_LPU
- AncillaryDat
- BathTilt
- Chem
- Dozator_1
 - Числовые [7]
 - Fact_ves**
 - Material_B1
 - Material_B2
 - Real_Mat_B1
 - Real_Mat_B2
 - Zad_ves_1
 - Zad_ves_2
 - Логические [14]
 - Alarm
 - Avtomat
 - Manual
 - Sensor_close
 - Sensor_open

Импорт/Экспорт БД

Изменение Режим: **Импорт**

Имя	Размер	Дата
..	1024	14.04 20:19
Database	3072	15.04 15:33
Dialogs	1024	14.04.2014
Events	1024	16.04 15:36
Gogs	1024	29.03 14:13
History	1024	16.04 15:36
Pictures	1024	13.04 13:04
Recipes	1024	25.03 15:55
Reports_1	1024	29.03 14:13
Sbl	1024	13.04 17:09
Symbols	3072	29.03 14:13

Установить для удал. и замены существ. записи.

Начало Выполнения Импорта

Средства построения оперативной базы СДКУ «Фокус»

Построитель Базы Данных

Файл Создать Копировать Вставить Удалить Счетчик точек: 01434

Demo Имя: Material_B1 Сохранить запись

Перв. Данные Втор. Данные Данные Серв. Таблица

Установки тревог

Верх.Авар. порог	0.0000000	Цвет ВА тревоги	<input type="checkbox"/>
Верх.Предупр. порог	0.0000000	Цвет ВП тревоги	<input type="checkbox"/>
Нижн.Предупр. порог	0.0000000	Цвет НП тревоги	<input type="checkbox"/>
Нижн.Авар. порог	0.0000000	Цвет НА тревоги	<input type="checkbox"/>
Устойч-сть порогов	0.0000000		
Уровень Трев/Событ	0	Номер сооб. тревоги	0

Установки предыстории

Обычная предыстор.	<input checked="" type="checkbox"/>	Скоростная пред-я	<input checked="" type="checkbox"/>
Нечув. предыстории	0.0000000		

Контроль скорости изменения значения

Тип тревоги СКИ	Запрещена		
Повт. тревоги (сек)	0		
Порог тревоги +СКИ	0.0000000	Цвет +СКИ	<input type="checkbox"/>
Порог тревоги -СКИ	0.0000000	Цвет -СКИ	<input type="checkbox"/>

AGRS_3
AGRS_5
Alarm
Amur_LPU
AncillaryDat
BathTilt
Chem
Dozator_1
Числовые [7]
Fact-ves
Material_B1
Material_B2
Real_Mat_B1
Real_Mat_B2
Zad-ves_1
Zad-ves_2
Логические [14]
Alarm
Avtomat
Manual
Sensor_close
Sensor_open

Подсистема обработки аварийных ситуаций

Тревоги и события:

Сводка Тревог и Событий

Выход Печать

Сервер: Demo Выполнить Фильтр Сбросить Фильтр

Тип События: Все События Уровень: 1 Дата: 09.09.15 27

Группа: Chem Тип: Диапазон(час): 0 - 24

Запись: 0 - 24

09/09/15 14:07:34	AC	Chem	C2_LEVEL	Уровень наполнения	9.0	Metres	8.0	Верхняя Авар.	Тревога
09/09/15 14:07:28	HP	Chem	C2_LEVEL	Уровень наполнения	3.0	Metres		Переход в норму	
09/09/15 14:07:24	PC	Chem	C2_LEVEL	Уровень наполнения	0.0	Metres	2.0	Нижняя Пред.	Тревога
09/09/15 14:06:56	PD	Chem	RECP_INHIB	Recipe Load Inhibit	LOAD	<- LOAD		Тревога подтверждена	
09/09/15 14:05:51	AC	Chem	C2_LEVEL	Уровень наполнения	9.0	Metres	8.0	Верхняя Авар.	Тревога

Уровни оповещений:

аварийный

предупреждающий

нормальный

Активные тревоги:

Сводка активных тревог

Подтвердить Сервер: Demo Уровень: 0 Не отображать тревоги: Сброшенные Подтвержденные Инстр. ошибки Предупредительные Аварийные

Группа: *

09/09/15 14:02:25	AC	Chem	C2_LEVEL	Уровень наполнения	9.0	Metres	8.0	Верхняя Авар.	Тревога
09/09/15 14:02:18	HP	_SYSTEM_DATA	HDUsed_1	Использование жесткого	74.0	%		Переход в норму	
09/09/15 14:02:17	PC	Chem	RECP_INHIB	Recipe Load Inhibit	LOAD	<- LOAD		Тревога	

Средства построения оперативной базы СДКУ «Фокус»

Построитель Базы Данных

Файл Создать Копировать Вставить Удалить Счетчик точек: 01434

Demo Имя: Material_B1 Сохранить запись

Перв. Данные Втор. Данные Данные Серв. Таблица

ИД Сервера ВВ/В: 1:Demol0S

Input: 167 Output: 167

First: 3 Second: 0

Third: 0 Fourth: 0

- AGRS_3
- AGRS_5
- Alarm
- Amur_LPU
- AncillaryDat
- BathTilt
- Chem
- Dozator_1
- Числовые [7]
 - Fact_ves
 - Material_B1**
 - Material_B2
 - Real_Mat_B1
 - Real_Mat_B2
 - Zad_ves_1
 - Zad_ves_2
- Логические [14]
 - Alarm
 - Avtomat
 - Manual
 - Sensor_close
 - Sensor_open

Форма: Данные Сервера

Построитель Базы Данных

Файл Создать Копировать Вставить Удалить Счетчик точек: 01434

Demo Имя: Material_B1 Сохранить запись

Перв. Данные Втор. Данные Данные Серв. Таблица

Имена

Fact_ves	Дозатор 1 - фактический вес в дозаторе
Material_B1	Дозатор 1- Бункер 1 - псевдоним матер.
Material_B2	Дозатор 1- Бункер 2 - псевдоним матер.
Real_Mat_B1	Дозатор 1- Бункер 1 - реальный материал
Real_Mat_B2	Дозатор 1- Бункер 2 - реальный материал
Zad_ves_1	Дозатор 1 - задание для левого бункера
Zad_ves_2	Дозатор 1 - задание для правого бункера

- AGRS_3
- AGRS_5
- Alarm
- Amur_LPU
- AncillaryDat
- BathTilt
- Chem
- Dozator_1
- Числовые [7]
 - Fact_ves
 - Material_B1**
 - Material_B2
 - Real_Mat_B1
 - Real_Mat_B2
 - Zad_ves_1
 - Zad_ves_2
- Логические [14]
 - Alarm
 - Avtomat
 - Manual
 - Sensor_close
 - Sensor_open

Форма: Таблица

Объект автоматизации (ОА) – комплекс оборудования, обеспечивающий в зданиях и сооружениях функционирование инженерных систем и протекающих в них технологических процессов.

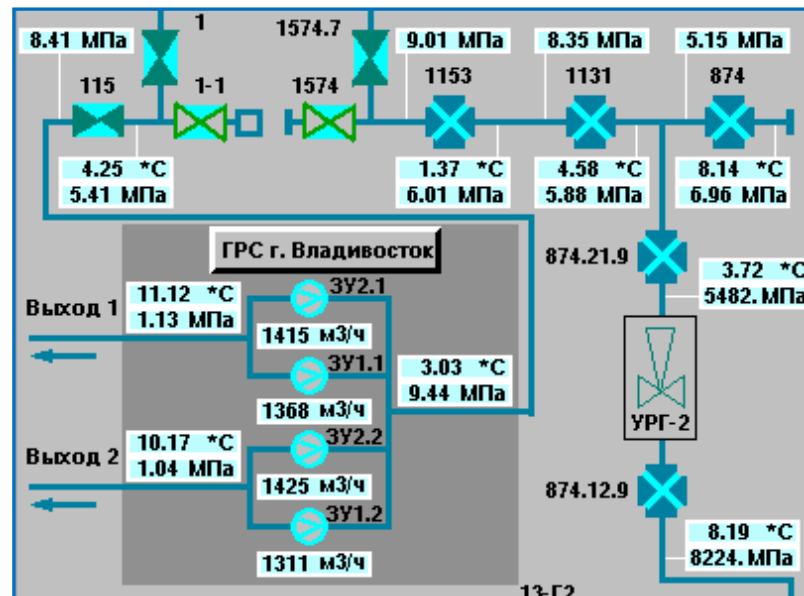
Газораспределительная станция (ГРС) – совокупность установок и технического оборудования, измерительных и вспомогательных систем распределения газа и регулирования его давления.

Параметры ОА:

Давление (МПа):

Температура (°C):

Расход (м³/ч):



Спасибо за внимание

Ренат Ишкин

Инженер-программист

тел. (812) 346 89 56

e-mail: support@kpda.ru

www.kpda.ru



СВД Встраиваемые Системы