



Технологии QNX и ЗОСРВ «Нейтрино» в России

Москва, 19 апреля 2016

Средства построения мнемосхем в СДКУ «Фокус»

Ренат Ишкин, СВД Встраиваемые Системы

Photon microGUI



собственный графический интерфейс
ЗОСРВ «Нейтрино»

графическая библиотека
Qt с поддержкой 3D рендеринга



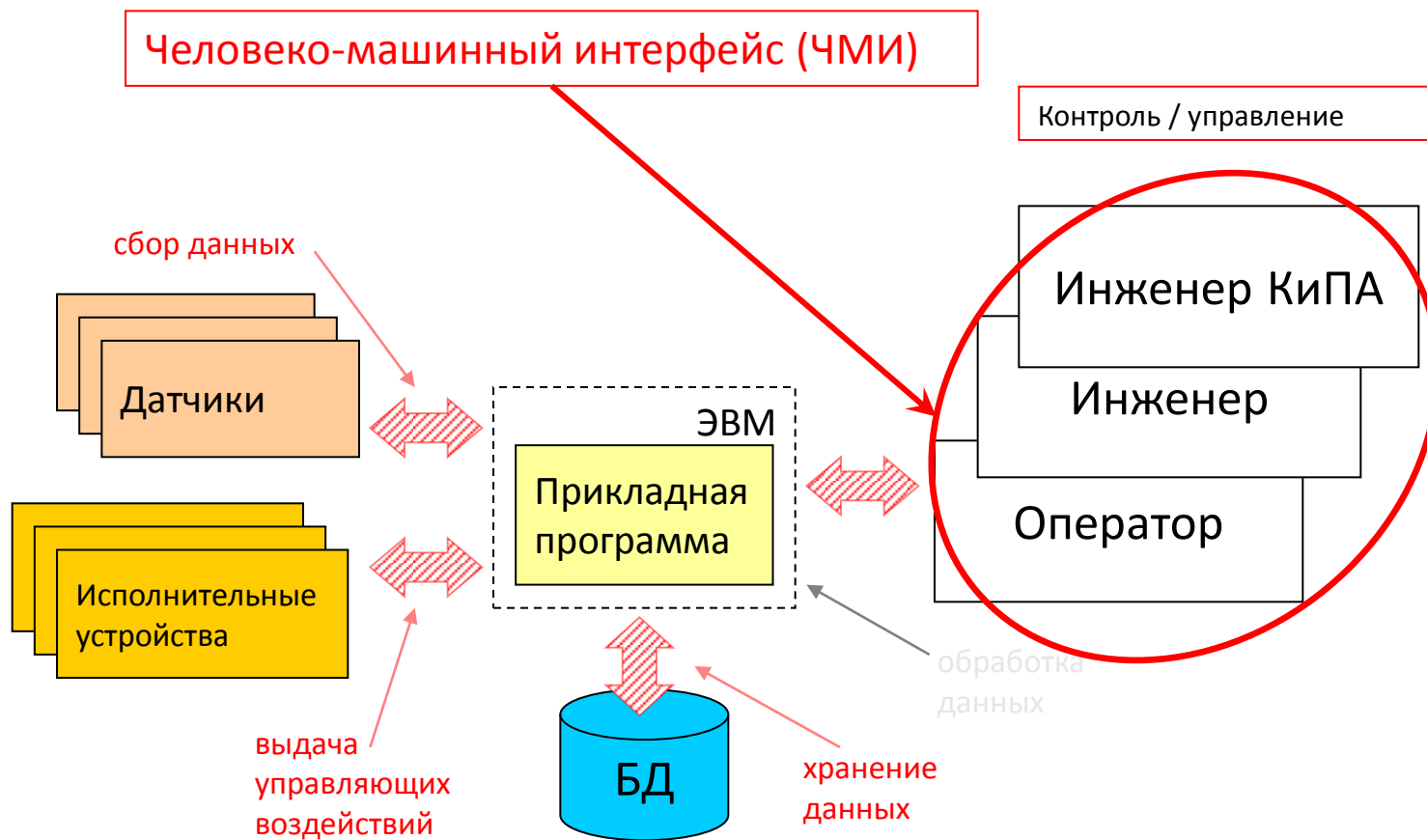
реализация международных
промышленных стандартов:

OpenGL 3.1, OpenGL ES 2.0 и OpenVG 1.1



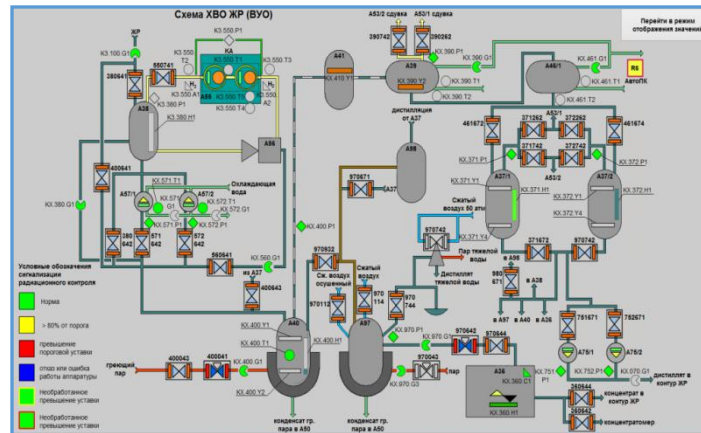
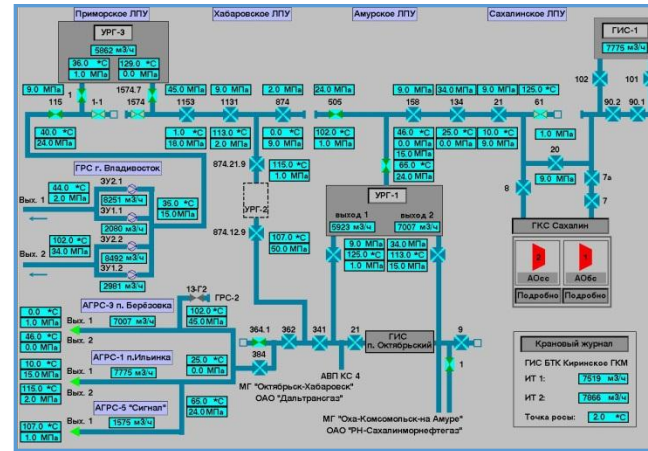
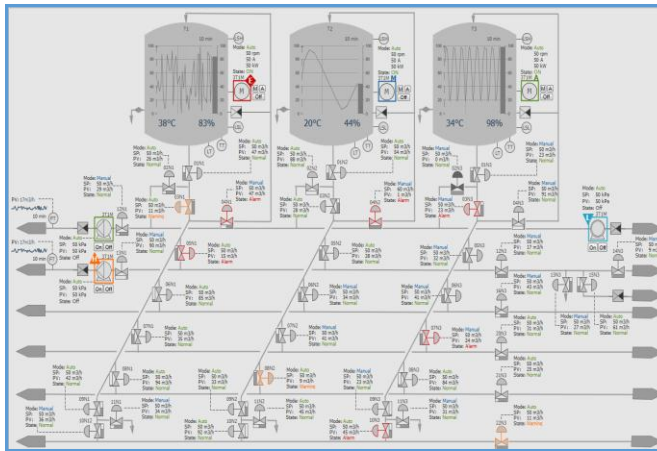
комплекс решений для эффективной
разработки динамических ЧМИ

Основные компоненты АСУ ТП - ЧМИ



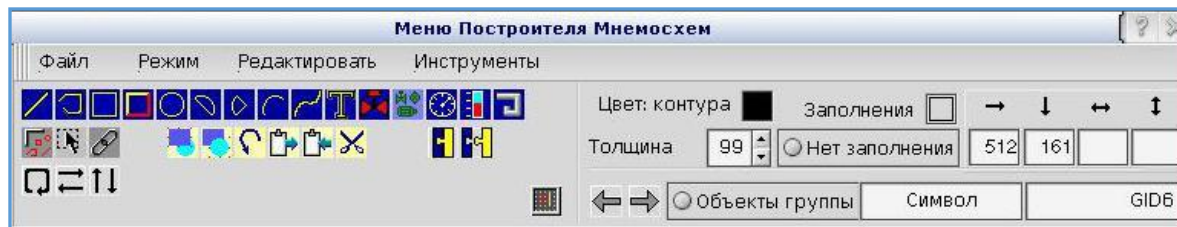
Мнемосхема

Мнемосхема – графическая модель объекта управления/контроля.

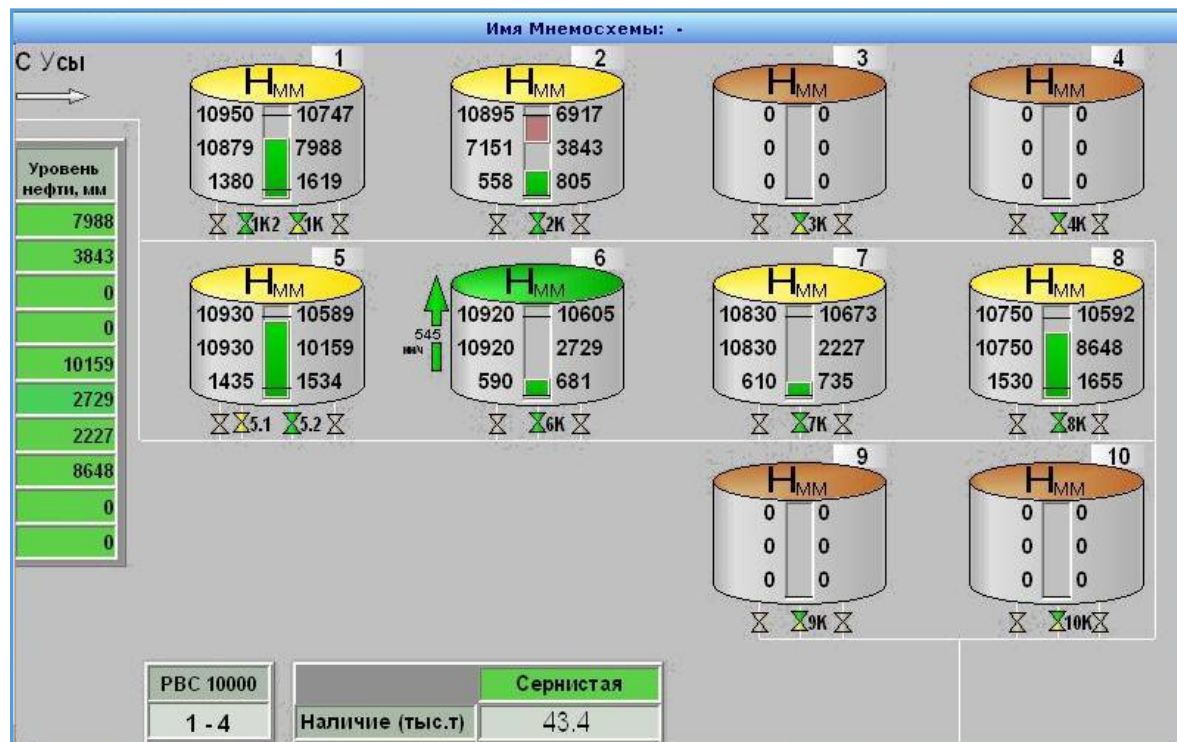


Инструменты построения мнемосхем

Построитель мнемосхем:

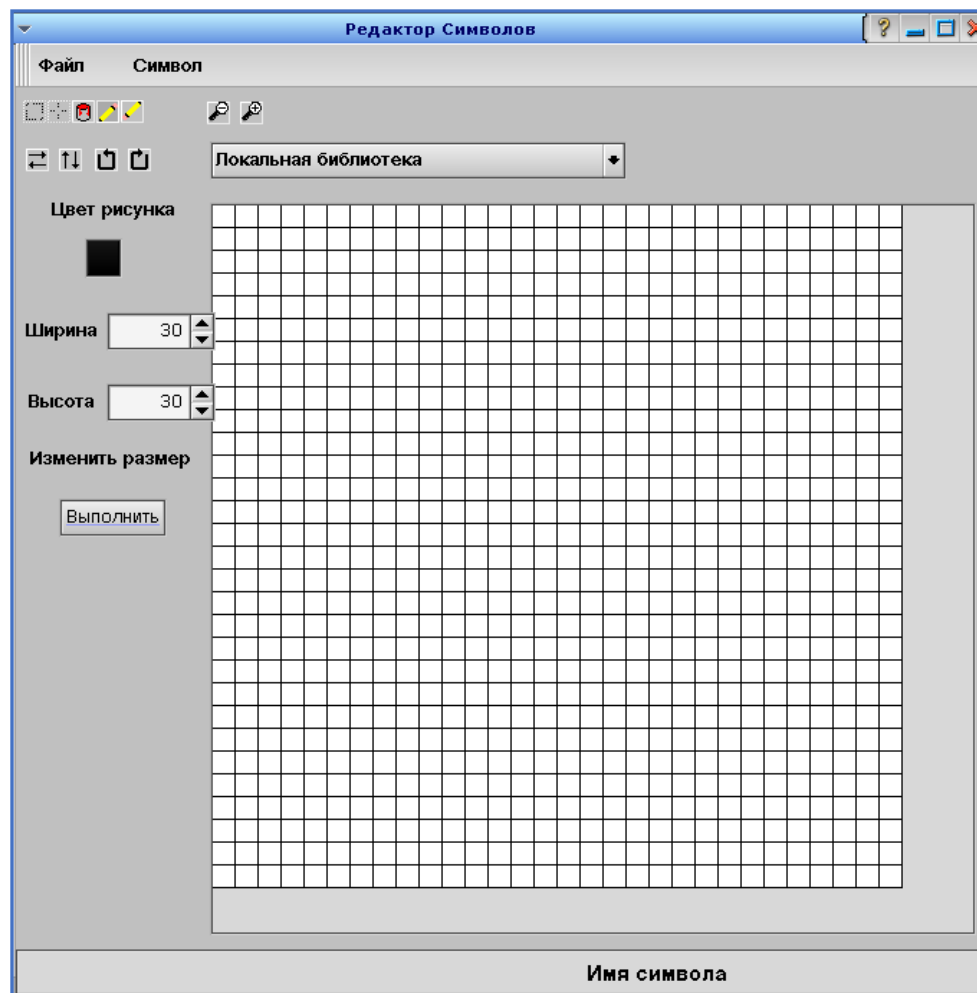


Рабочая область:



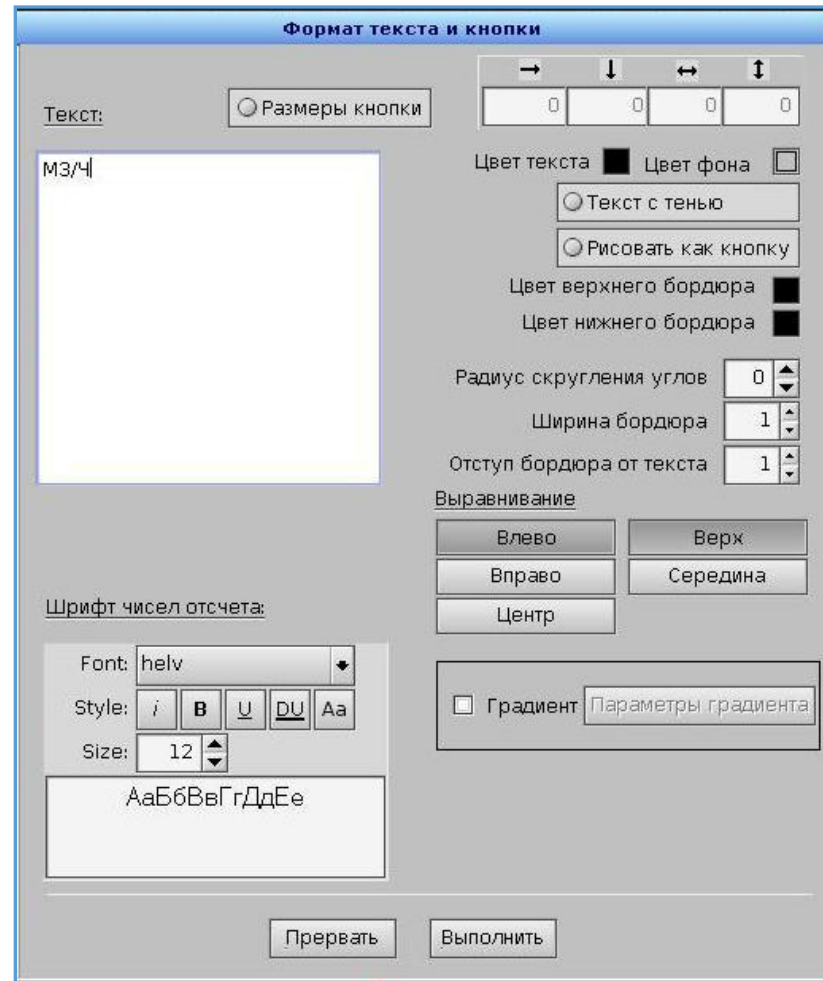
Инструменты построения мнемосхем

Редактор символов:



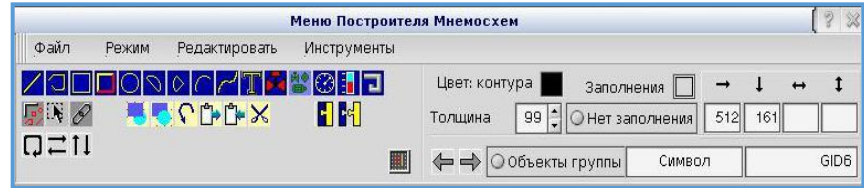
Инструменты построения мнемосхем

Редактор текста:



Перспективы развития средств построения графических интерфейсов

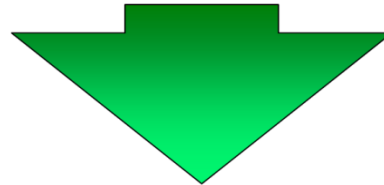
Базовая функциональность



Кроссплатформенность



Доступ к API



Работа в различных системах и
возможность самостоятельного добавления новых функций

Спасибо за внимание

Ренат Ишкин
Инженер-программист
Телефон: (812) 346 89 56
Почта : support@kpda.ru
www.kpda.ru
www.swd.ru